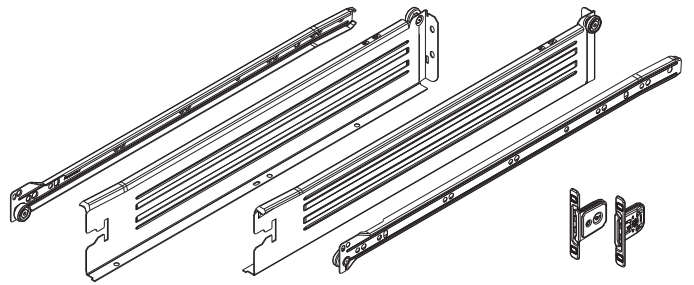
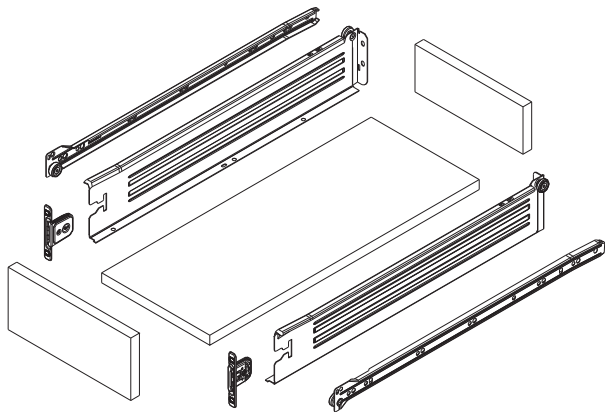


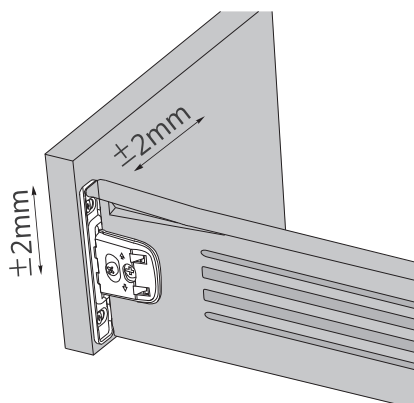
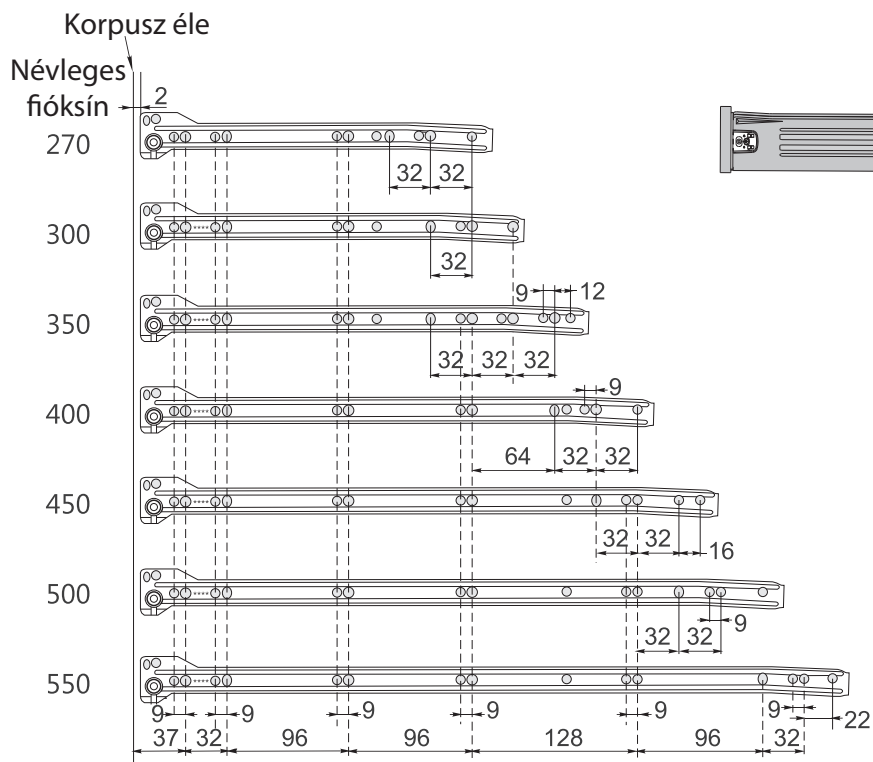


Szerelési segédlet

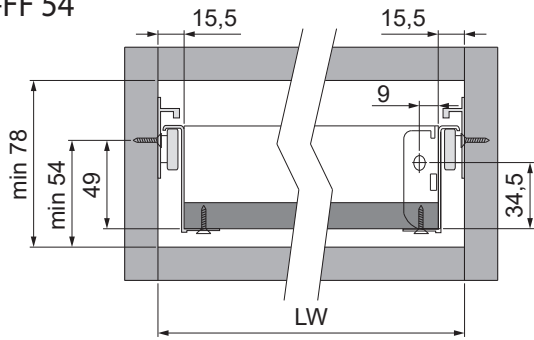
FDS-FF Fiórendszer



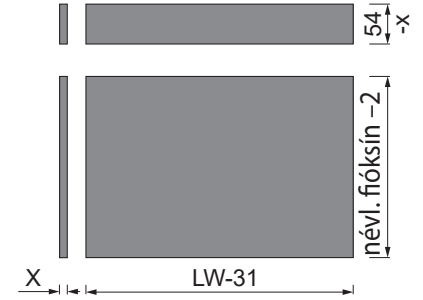
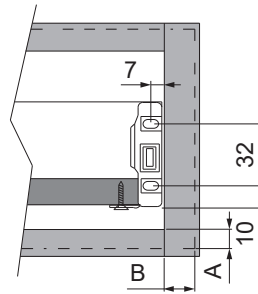
1 garnitúra



FDS-FF 54

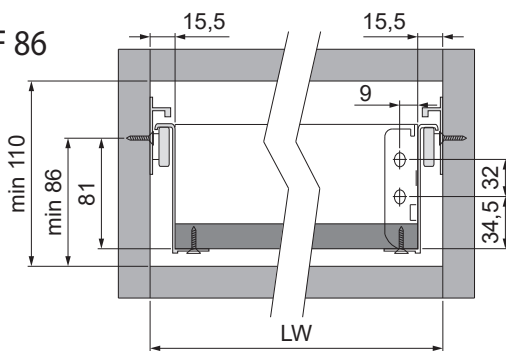


„A” és „B” a ráütődés mértéke (a felhasználó határozza meg)

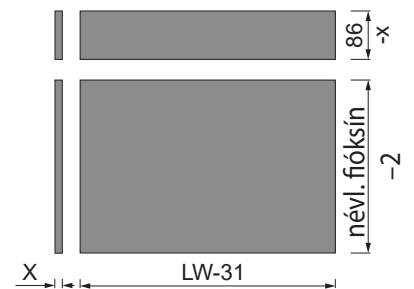
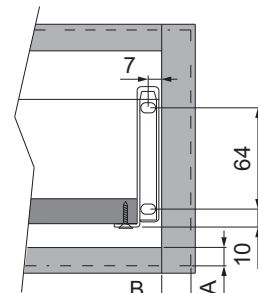


LW: korpusz belméret

FDS-FF 86

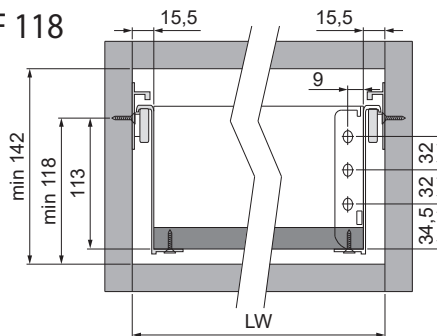


„A” és „B” a ráütődés mértéke (a felhasználó határozza meg)

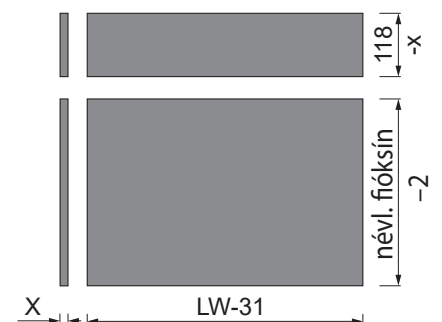
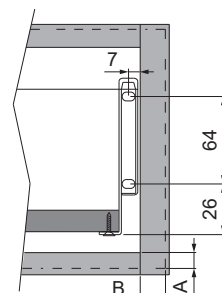


LW: korpusz belméret

FDS-FF 118

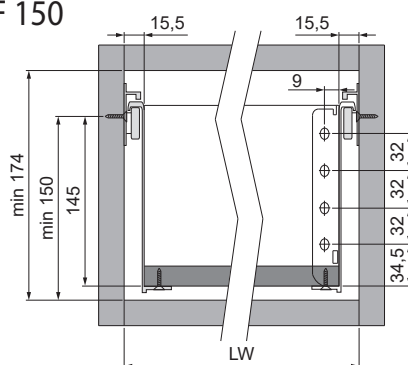


„A” és „B” a ráütődés mértéke (a felhasználó határozza meg)

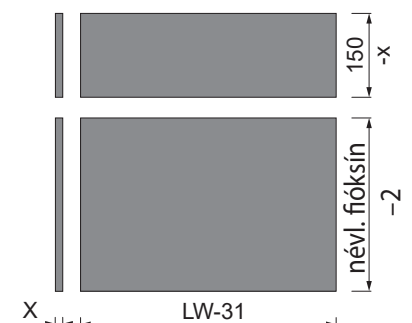
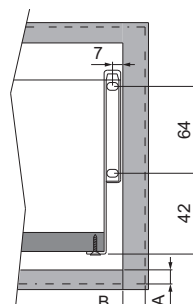


LW: korpusz belméret

FDS-FF 150



„A” és „B” a ráütődés mértéke (a felhasználó határozza meg)



LW: korpusz belméret